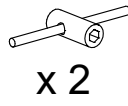
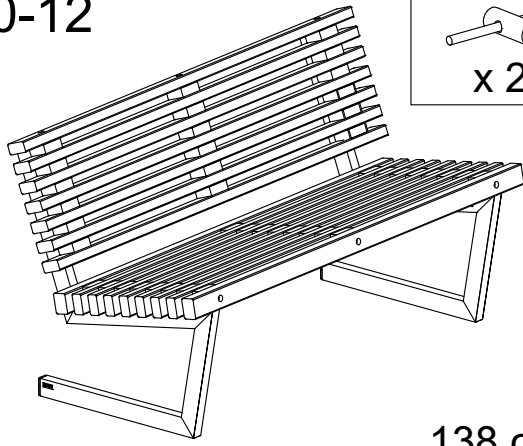
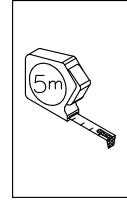
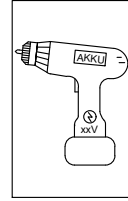


19610-12

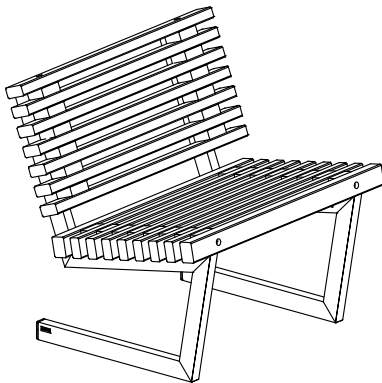


x 2

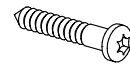
138 cm



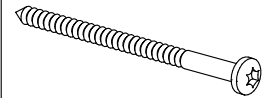
19612-12



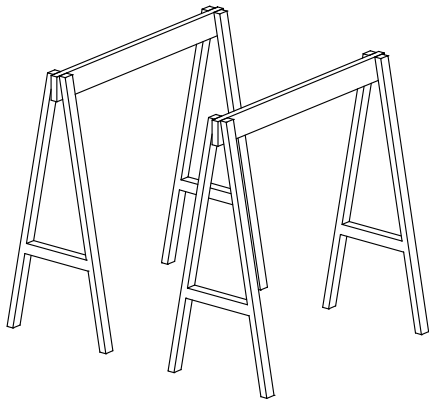
80 cm

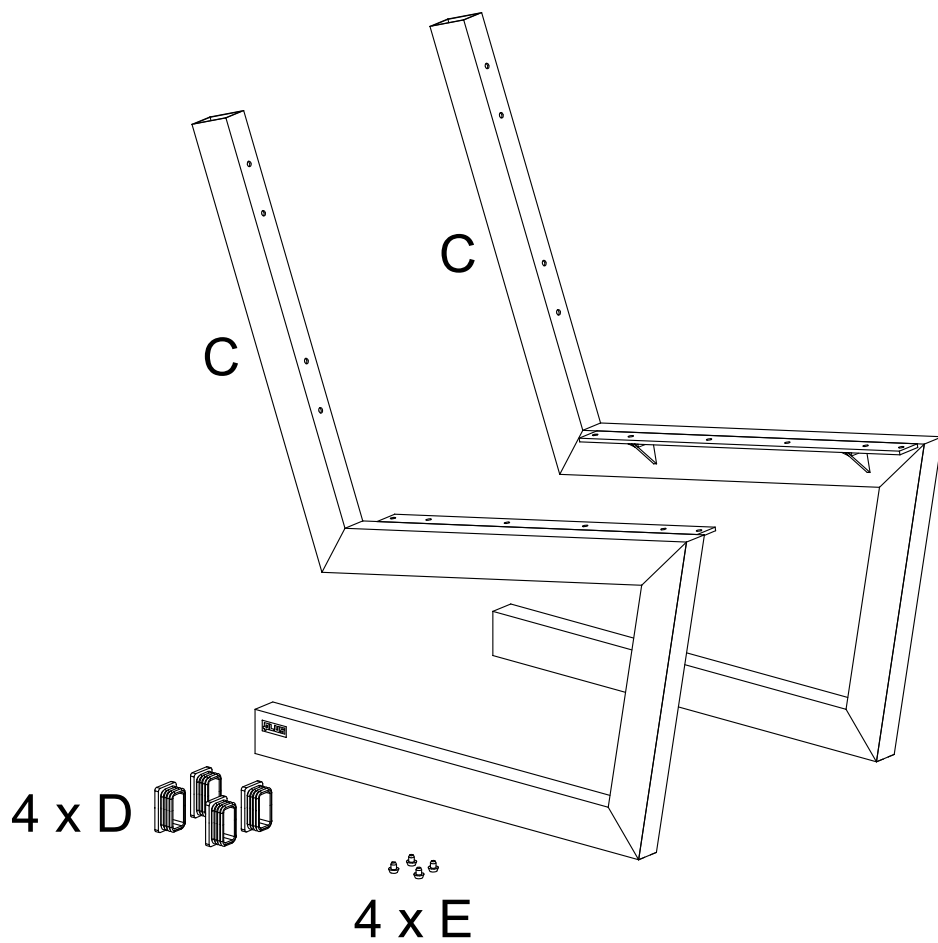


A x 12  
5 x 35



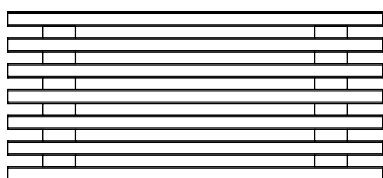
B x 8  
5 x 80



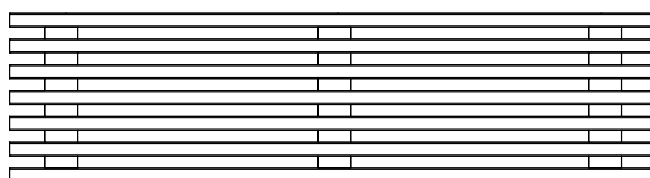


19612-12 (F)

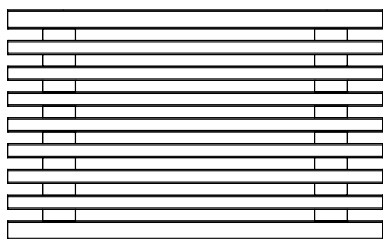
19610-12 (G)



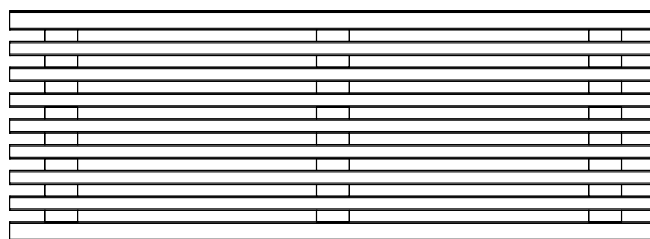
F1 = 1 x 1954212 = 36x80 cm



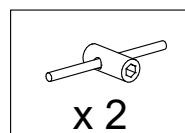
G1 = 1 x 1953212 = 36x138 cm



F2 = 1 x 1954112 = 49x80 cm



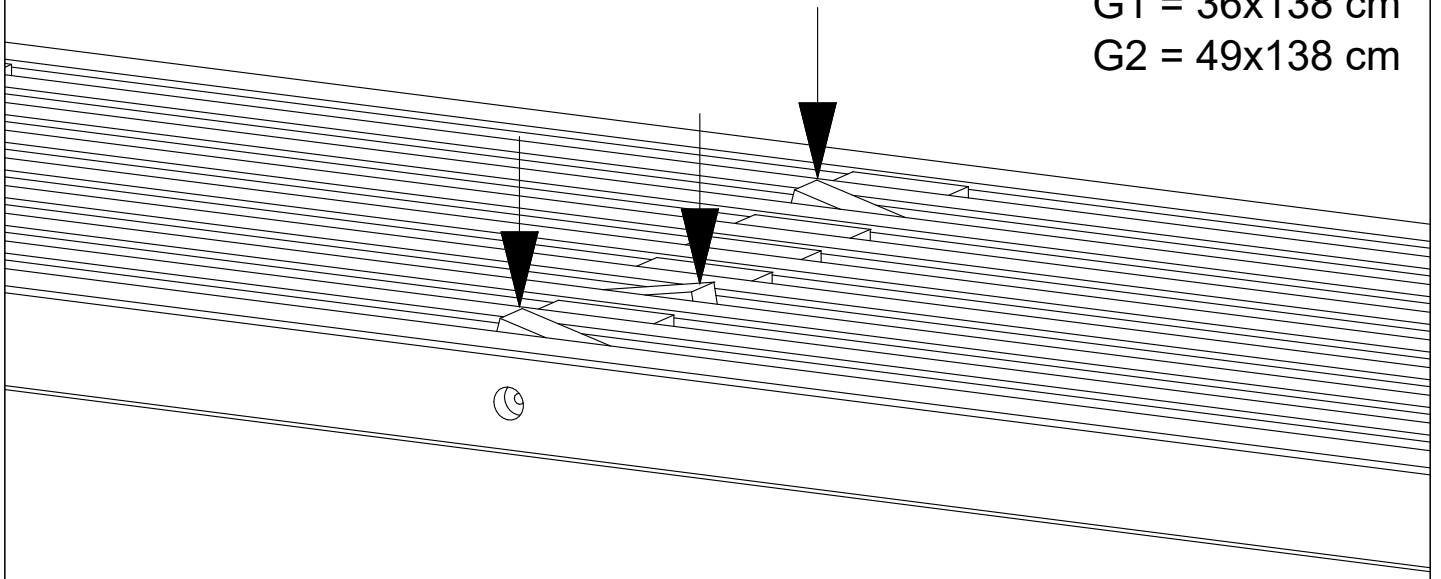
G2 = 1 x 1953112 = 49x138 cm



## Tip - Tipps - Tips - Conseil

G1 = 36x138 cm

G2 = 49x138 cm

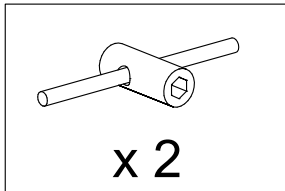


Afstandsstykker justeres til vandret

Abstandsstücke waagerecht justieren

The spacer is adjusted to horizontal

Les blocs d'espacement (espaceurs) sont réglés à l'horizontale.



Boltene spændes

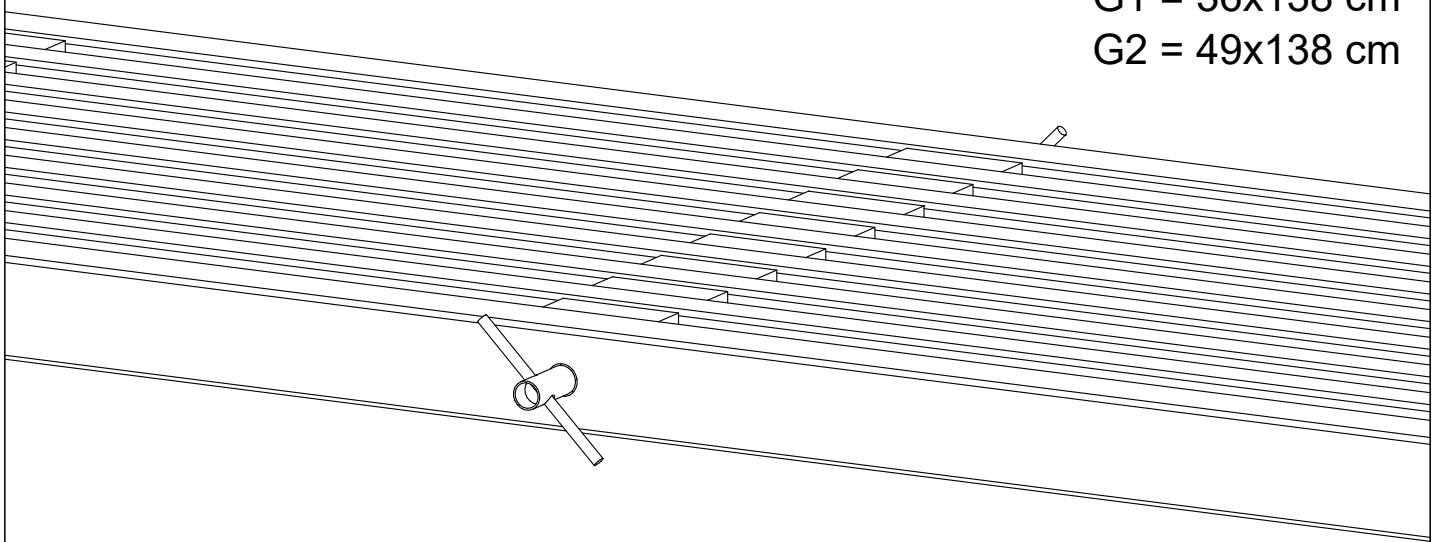
Ziehen Sie die Bolzen

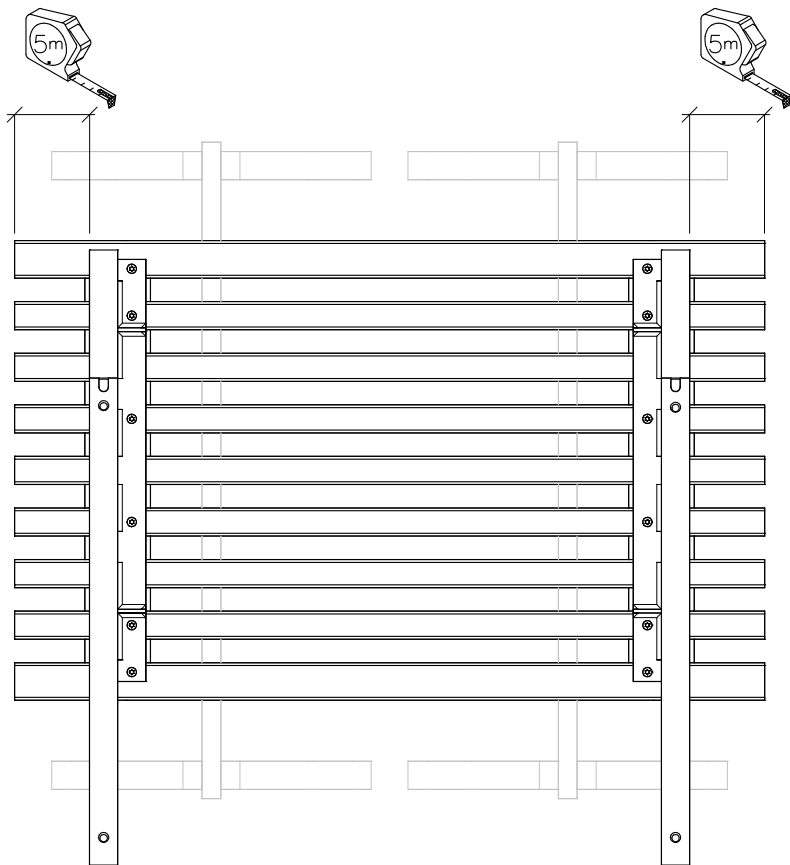
Tighten the bolts

Serrer les boulons

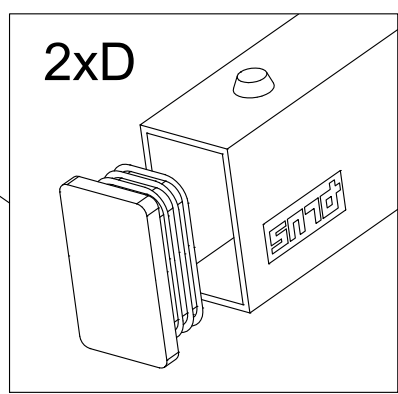
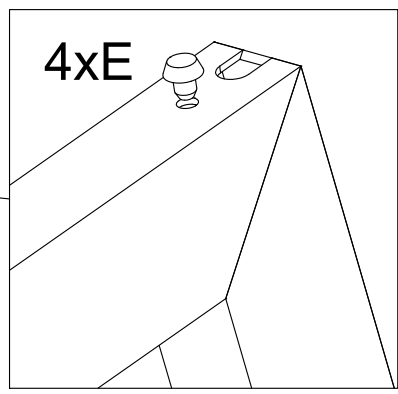
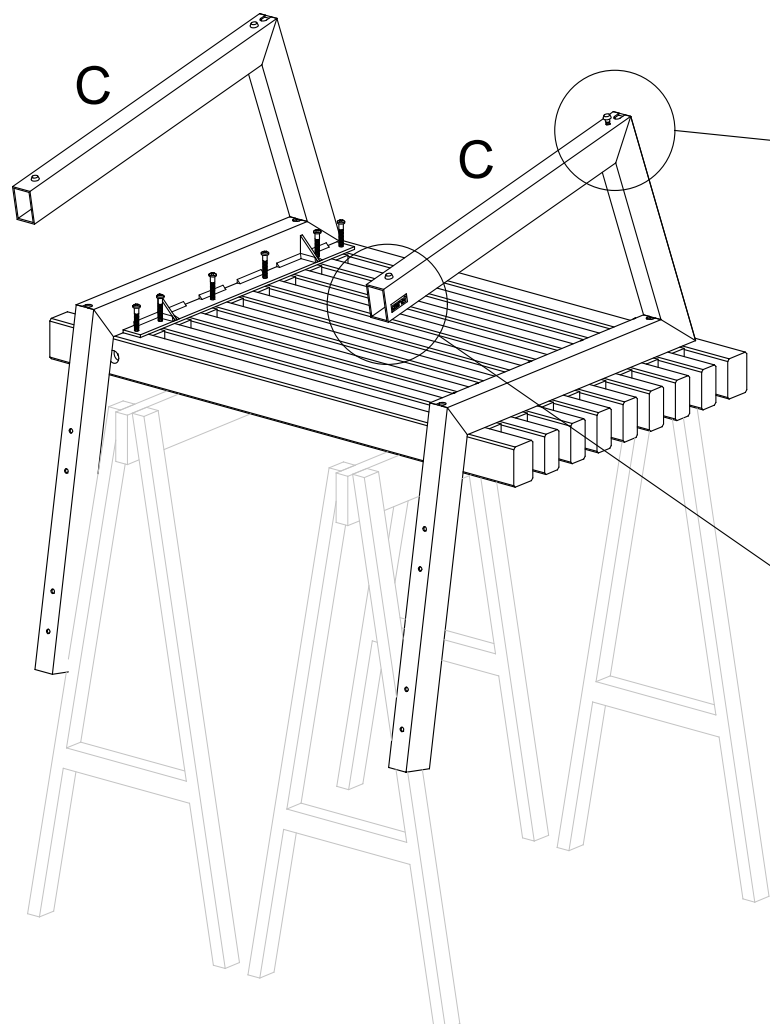
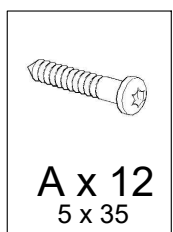
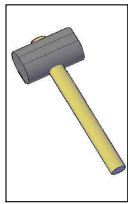
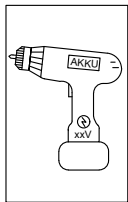
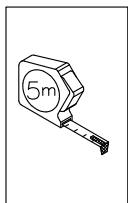
G1 = 36x138 cm

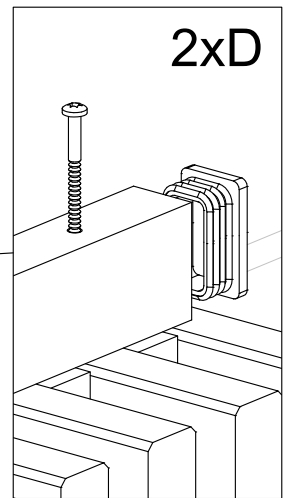
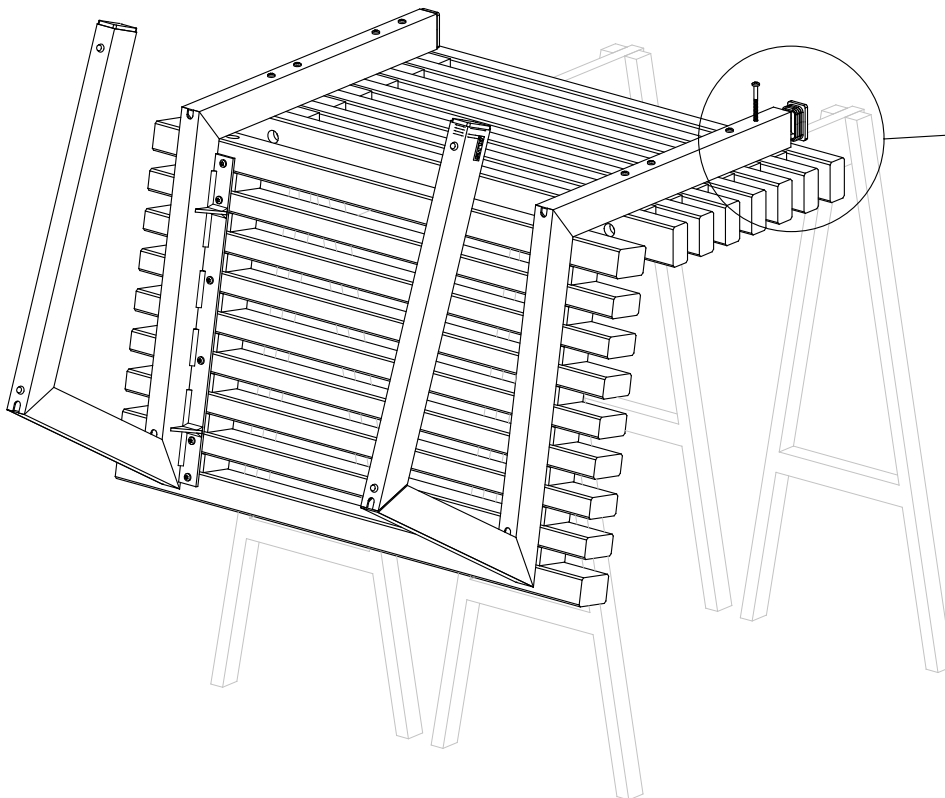
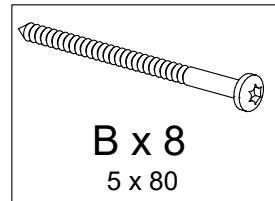
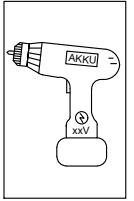
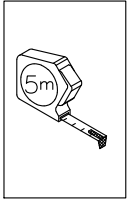
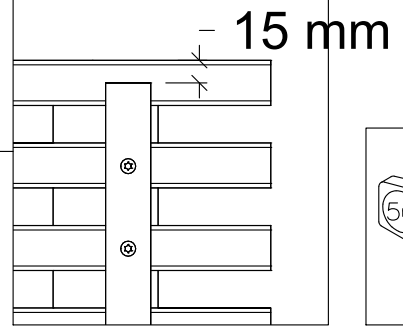
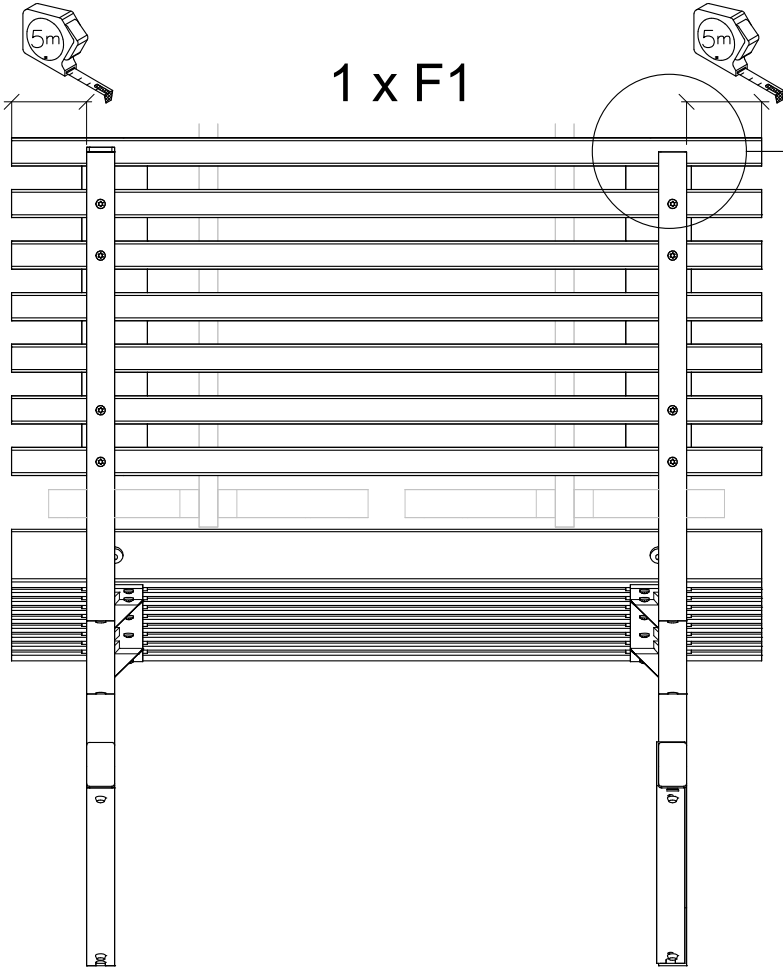
G2 = 49x138 cm

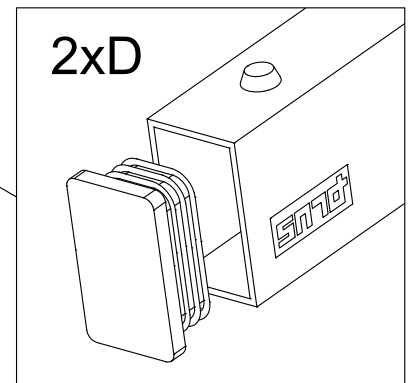
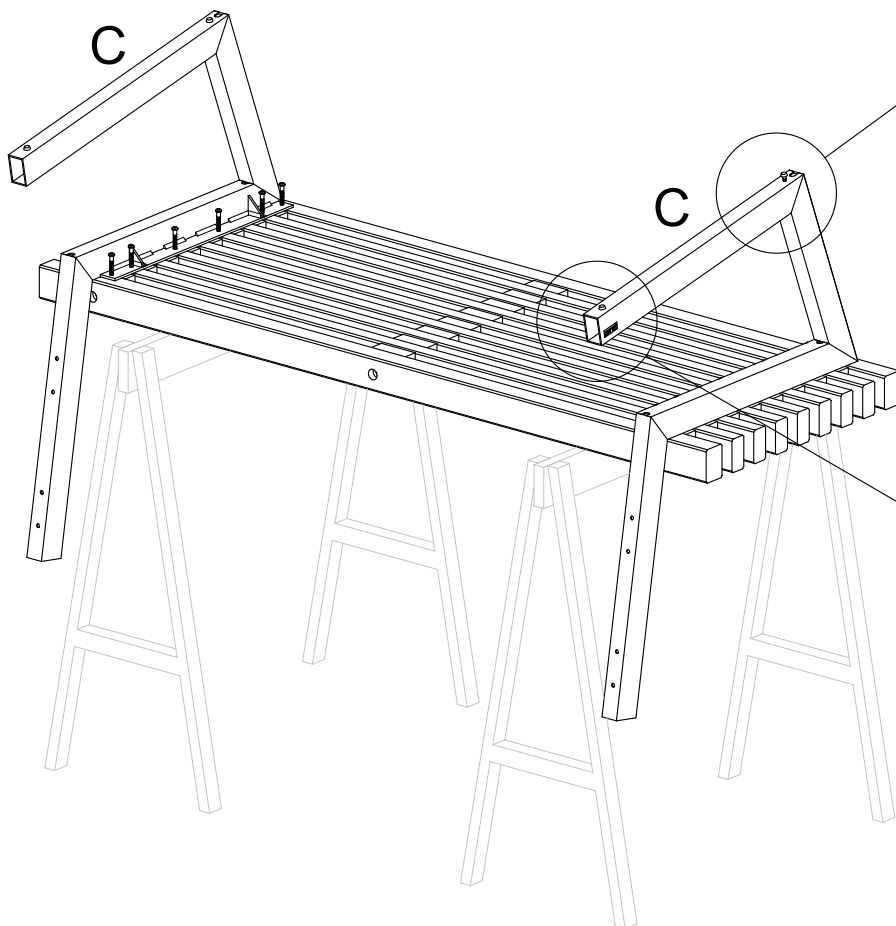
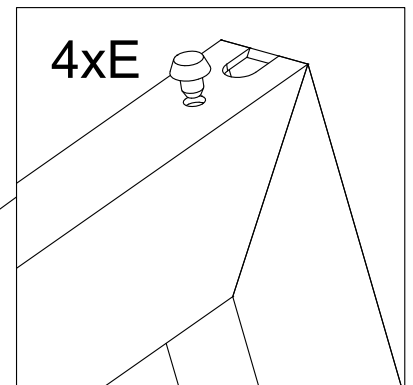
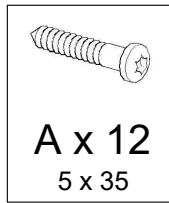
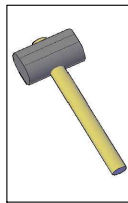
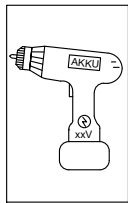
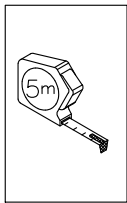
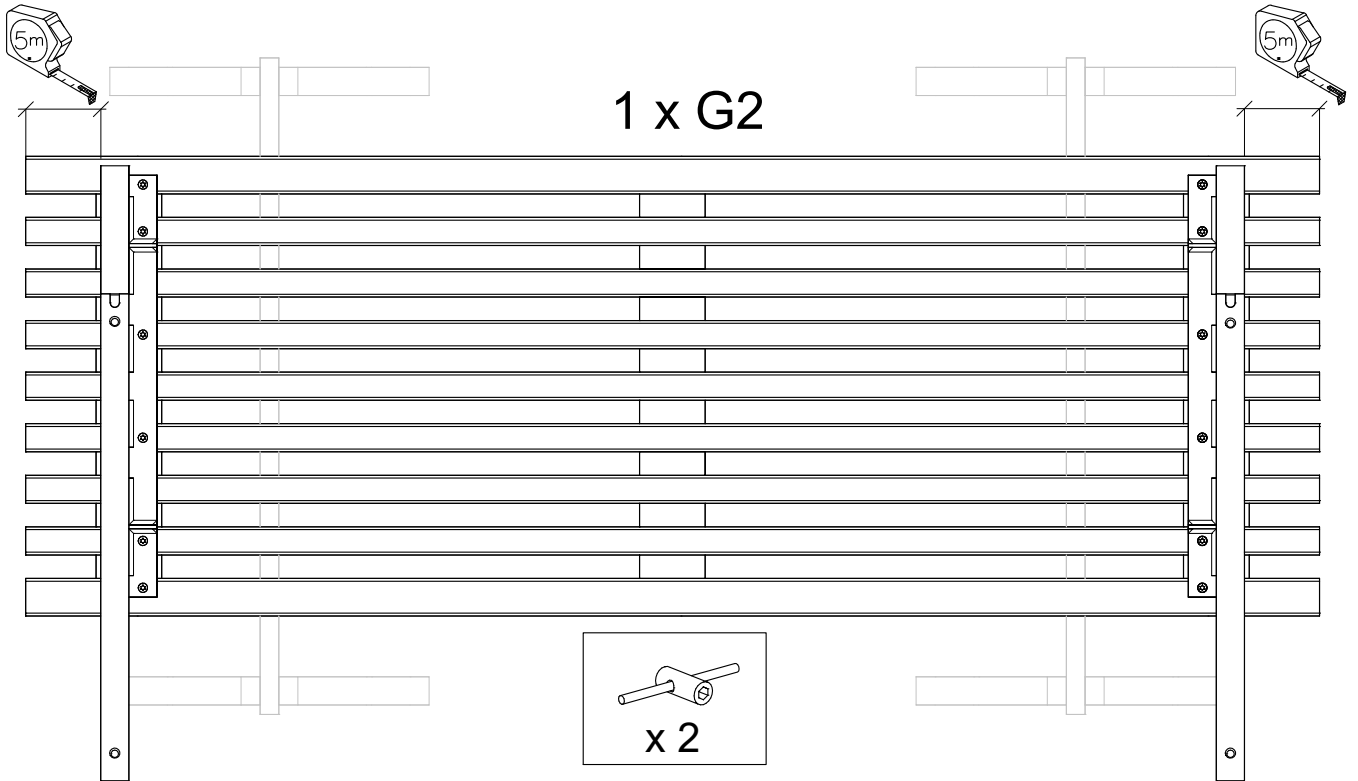


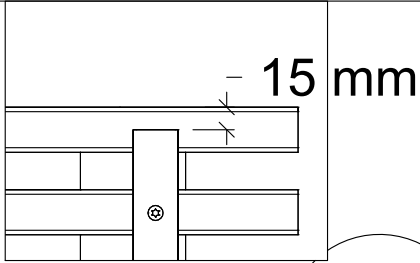
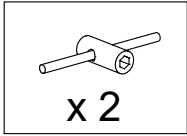


1 x F2









1 x G1

